



Aquadis+

Un nou standard pentru contoarele de apa volumetrica

Aquadis+ este un contor volumetric de apa cu piston, de talie mondiala, proiectat pentru cea mai buna contorizare i facturare a consumurilor rezideniale.

CARACTERISTICI ȘI BENEFICII

- » Performanțe pe termen lung
 - Precizie ridicată, durabilă
 - Eficiență ridicată
 - Orice poziție de instalare
 - Lizibilitate permanentă
- » Caracteristici design nou
 - Robustețe sporită
 - Pre-echipat pentru comunicație
 - Compact
 - Manipulare facilă

Eficiența

Bazat pe o durabilitate excepțională, Aquadis+ asigură colectarea optimă a veniturilor, datorită designului inovativ asigurând o mare eficiență de-a lungul timpului.

Tehnologia

Funcționarea Aquadis+ este asigurată de combinația între totalizatorul extrauscat (fără angrenaj în apă), cu un element de măsurare ermetic, utilizând principiul de funcționare al transmisiei magnetice.

Dispozitiv comunicație

Pre-echipat pentru comunicație viitoare prin intermediul tehnologiei Cyble.

Aprobări și Standarde

Aquadis+ este aprobat pentru Q3 1,6 și 2,5 m³/h pentru gama dinamică 50 ... 400 conform cu :

- » MID, Directiva Parlamentului European nr. 22/2004/CE
- » Standardul European EN 14154
- » Standardul Internațional ISO 4064
- » Recomandările OIML R49

Aquadis+ este în conformitate cu reglementările pentru produsele care intră în contact cu apa destinată consumului uman. Aquadis+ deține aprobări acordate de laboratoarele :

- » ACS (Franța)
- » Belgaqua (Belgia)
- » Kiwa (Olanda)
- » WRAS (Marea Britanie)
- » KTW - DVGW W270 (Germania)

totalizator etanșat ermetic* (numărător) ermetic* (numărător)

Totalizator sticlă-metal rezistent la condens și apă, protecție IP 68 permite citirea permanentă.

* opțiune pentru carcasă de plastic, pentru aplicații particulare.



Carcasă robustă (disponibilă și în versiunea cu material termoplastic)

Rezistență ridicată la presiune

Comunicație

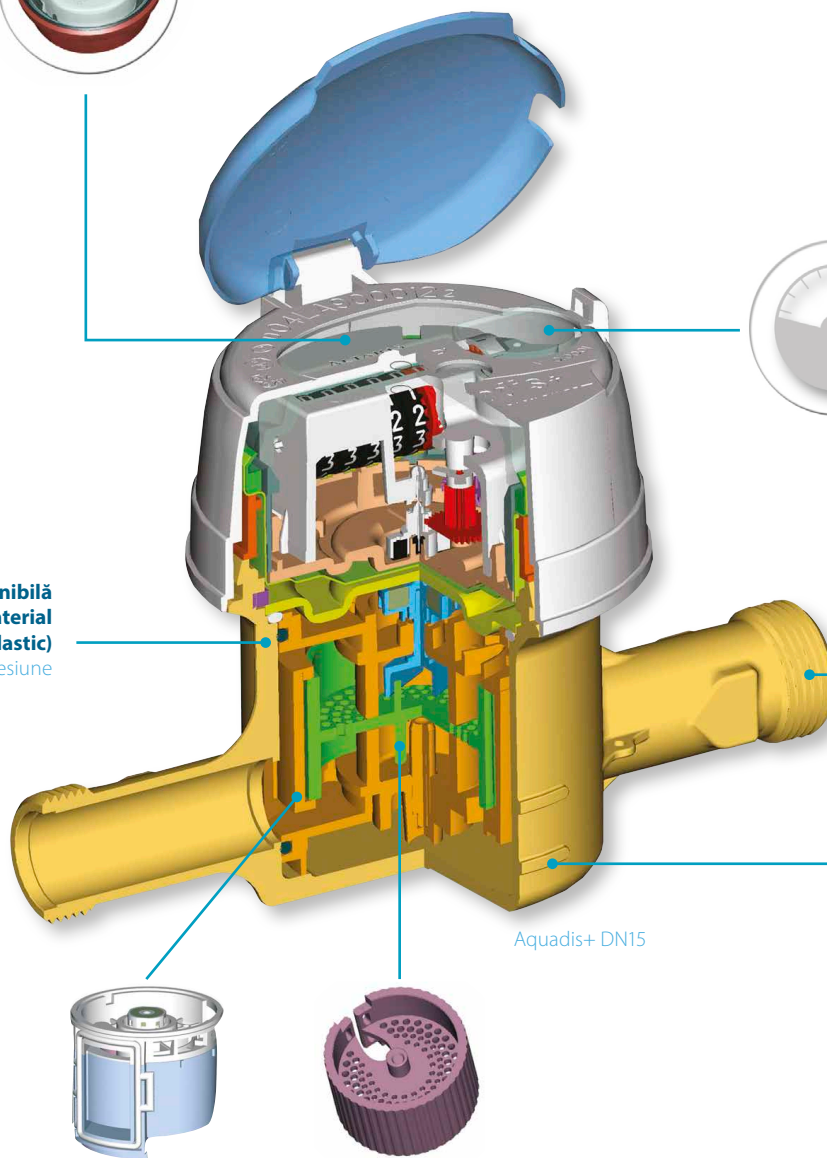
Pre-echipat cu țintă Cyble, permite integrarea contoarelor în sisteme de citire la distanță, prin echiparea cu modulele aferente



Întreținere facilă a filtrului

Pregătit pentru a prelua particule mari, ușor de curățat

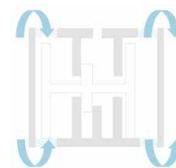
Manipulare compactă și facilă



Aquadis+ DN15

Precizie Excepțională și Fiabilitate Deosebită

Echilibrarea hidrodinamică a pistonului obținută de designul inovativ al elementului de măsurare asigură nu doar detecția și măsurarea debitelor extrem de mici (tipic, < 1L/h) în cadrul gamelor largi de debite măsurate, dar și o precizie excepțională, stabilă în timp.



OPȚIUNI

Aquadis+ pot fi dotate opțional cu:

- » Module Cyble (vă rugăm să consultați pliantul tehnic aferent),
- » Clapet anti-retur pentru ieșire,
- » Cap detașabil.

COMMUNICATION

Aquadis+ este pre-echipat standard cu ținta Cyble, astfel încât modulele Cyble pot fi montate în orice moment.

Contorul poate fi astfel parte integrantă din sisteme de citire la distanță fiabile și avansate :

- » Sisteme radio mobile de colectare a datelor
- » Sisteme radio fixe de colectare a datelor
- » Sisteme M-Bus cu fir (rețea mobilă sau fixă)
- » Sau pe orice alt sistem bazat pe ieșiri universale de impuls

Avantajele cheie ale tehnologiei Cyble

Itron standardni vmesnik

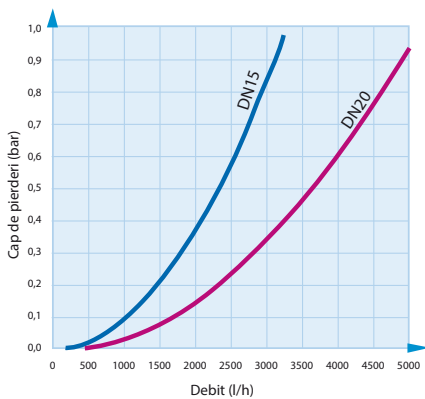
- » Interfață standard pentru contore Itron
- » Nu sunt necesare investiții suplimentare pentru contorul de apă
- » Detecție electronică (fără uzură sau vibrații)
- » Detecție pierderi
- » Detecție curgere inversă
- » Detecție fraudă
- » Insensibil la acțiunea câmpurilor magnetice
- » Corelare perfectă a indexului

Pentru informații suplimentare, consultați pliantul aferent.



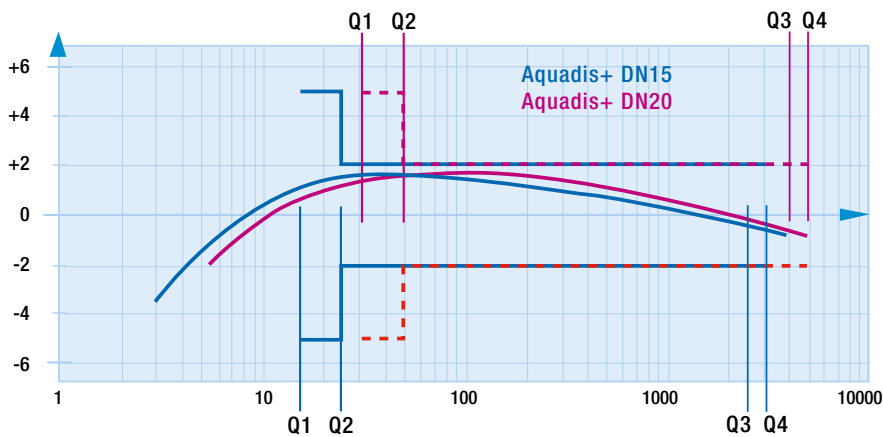
AquaQuest Cyble fi xat pe Aquadis+

CAP DE PIERDERI



Aquadis+ DN20

CURBA DE PRECIZIE TIPICĂ CONFORM CANALULUI MID R160



Aquadis+ Versiune redusă

Gama dinamică este de fapt ca și raportul (R) dintre ratele de debit nominal și minim. Aprobările MID demonstrează capacitatea Aquadis+ de a rezista la rate de debit mai mari ($Q_3 > Q_n$).



Aquadis+ Material compozit
- robust
- mai ușor și ergonomic
- rezistent la dezincare

Diametru nominal	mm	15 sau 20		20
		inci	1/2"	3/4"

În conformitate cu MID

Clasa metrologică MID (R) - toate pozițiile			50 / 400	63 / 400
Număr aprobare de model tip MID			LNE 13636	LNE 16467
Debit nominal (Q3)	m ³ /h	1.6	2.5	2.5 4.0
Raporul standard* (Q3/Q1)		100	160	100 160
Debit minim (Q1)	l/h	16	15.6	25 25
Debit tranzitoriu (Q2)	l/h	25.6	25	40 40
Debit suprasarcină (Q4)	m ³ /h	2	3.125	3.1 5
Căderea de presiune la Q3	bar	0.25	0.63	0.25 0.63
Presiunea admisibilă maximă (MAP)	bar		16	16
Temperatura de operare (T)	°C		0.1 / 50	0.1 / 50
Mediu climatic	°C		5 / 55	5 / 55

* Alte rapoarte sunt disponibile la cerere

Caracteristici comune

Domeniu de măsurare	m ³	99999,999	99999,999
Diviziunea minimă de citire	l	0.02	0.02
Debitul de pornire tipic	l/h	1	2
Precizie +/- 5%	l/h	3	5
Precizie +/- 2%	l/h	5	8
Presiunea de testare	bar	25	25
Temperatura de Operare Maximă Accidentală	°C	60 (<1h/zi)	60 (<1h/zi)

În concordanță cu CEE 75/33 - Data expirării mai 2014

Clasa metrologică CEE		Clasa C în pozițiile				-
Numar aprobare CEE		F-04-G-297				-
Debit nominal (Qn)	m ³ /h	0.75	1	1.5	0.75/1,5*	-
Debit maxim (Qmax)	m ³ /h	1.5	2	3	3	-
Debit minim (Qmin)	l/h	7.5	10	15	7.5	-
Debit tranzitoriu (Qt)	l/h	11.25	15	22.5	11.25	-
Presiunea admisibilă maximă	bar		16			-
Căderea de presiune (Grup căderi de presiune)	bar		1			-
Temperatura de operare maximă	°C		30			-

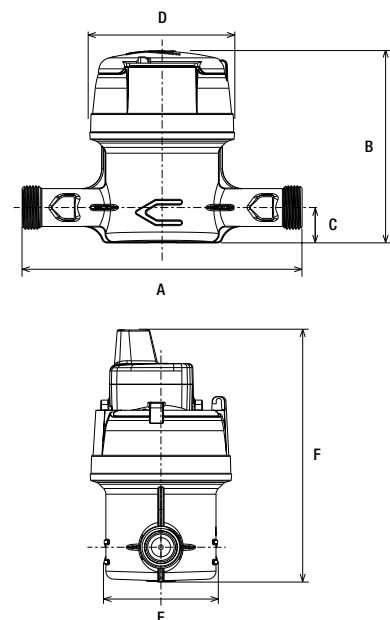
În concordanță cu Standardul Britanic 5728 - Data expirării octombrie 2014

Metrologie BS		Clasa D orice poziție				-
Debit nominal	m ³ /h	1	1.5			-
Debit maxim	m ³ /h	2	3			-
Debit minim	l/h		7.5			-
Debit tranzitoriu	l/h		11.5			-

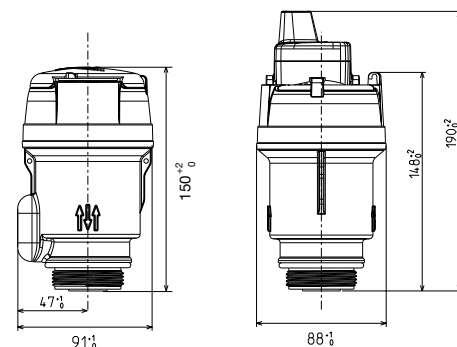
Dimensiuni

Diametru nominal	mm	15 sau 20	20	
Filet contor	inci	G 3/4"	G 1"	G 1"
	mm	20 x 27	26 x 34	26 x 34
A	mm	105/110/115*	130/165/190	190
B	mm		115	143
C	mm		22	20
D	mm		85	88
E	mm		68	70
F	mm		158	186

(*) Alte lungimi disponibile: mm 134 - 165 - 170.



Versiunea in line



Versiunea redusă

Greutate - Alama Versiune

dimensiuni	mm	15 sau 20	20
Greutate in-line	Kg	0.75/0.95	1.5
Greutate redusă	Kg	1.12	-



Join us in creating a more **resourceful world**.
To learn more visit **itron.com**

While Itron strives to make the content of its marketing materials as timely and accurate as possible, Itron makes no claims, promises, or guarantees about the accuracy, completeness, or adequacy of, and expressly disclaims liability for errors and omissions in, such materials. No warranty of any kind, implied, expressed, or statutory, including but not limited to the warranties of non-infringement of third party rights, title, merchantability, and fitness for a particular purpose, is given with respect to the content of these marketing materials. © Copyright 2017 Itron. All rights reserved. **WA-0002.6-RO-06.17**

ITRON WATER METERING

9, rue Ampère
71031 Mâcon cedex
France

Phone: +33 3 85 29 39 00
Fax: +33 3 85 29 38 58